



---

68219 - CZAJNIK EL. 1,7L,  
REGULACJA TEMP., CZARNY  
68223 - CZAJNIK EL. 1,7L,  
REGULACJA TEMP., BIAŁY

---

CZĘŚCI ZAMIENNE

**TOYA S.A.**

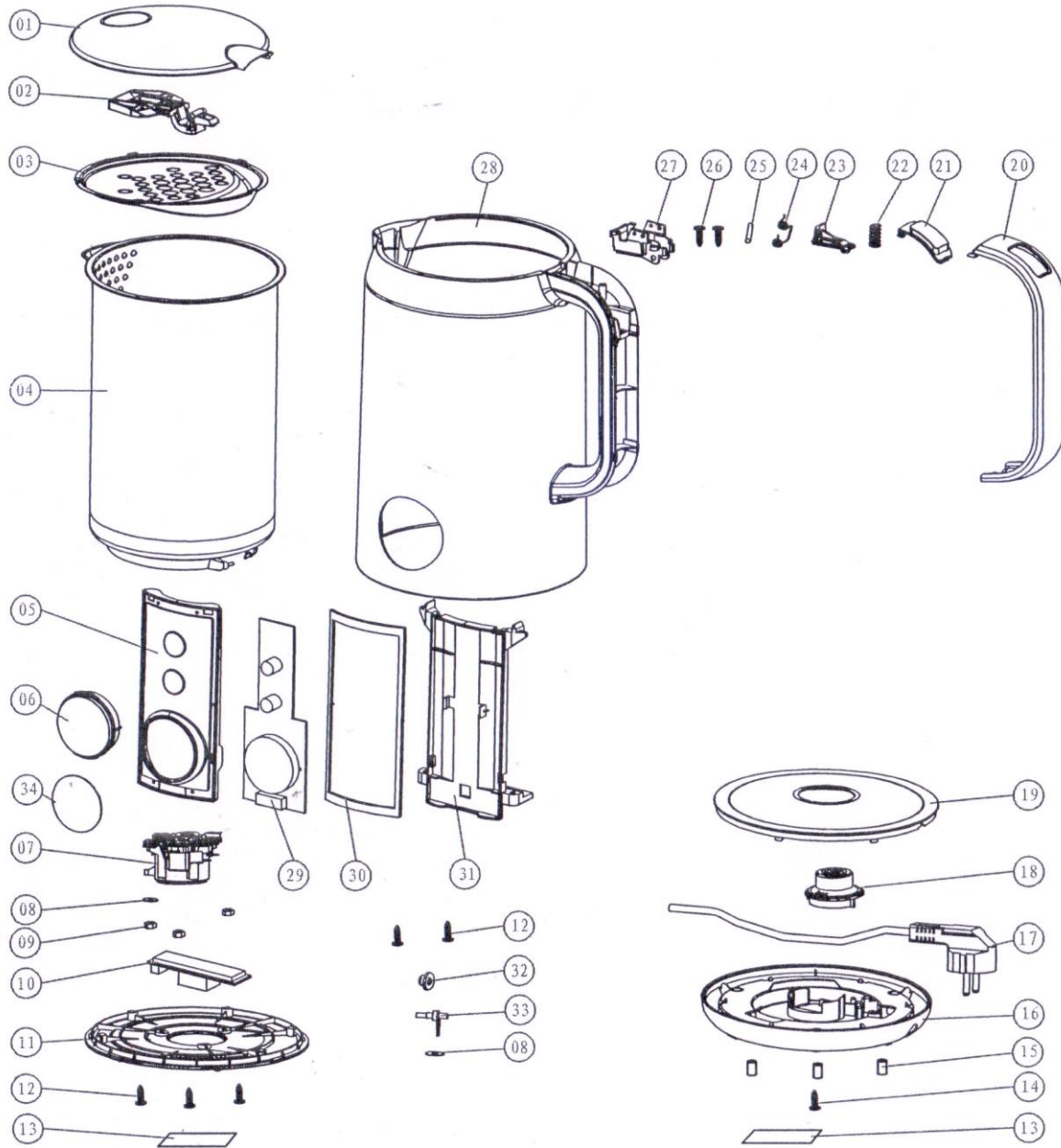
AKTUALIZACJA: 25 KWIETNIA 2024

---

W wyniku ciągłego rozwoju produktów, **TOYA S.A.** zastrzega sobie prawo do dokonywania zmian konstrukcyjnych i technologicznych w produkcie bez uprzedniego informowania.



# Rysunek złożeniowy





## Lista części zamiennych

NO	INDEKS	PART NAME	NAZWA
1	Z68219-01	COVER	POKRYWA
2	Z68219-02	CUP COVER SHAFT	CIEGNO
3	Z68219-03	COVER INNER DECORATION	OSŁONA POKRYWY
4	Z68219-04	BODY	DZBANEK Z GRZAŁKĄ
5	Z68219-05	B PANEL	OSŁONA PANELU
6	Z68219-06	DIGITAL DISPLAY PANEL	OSŁONA WYŚWIETLACZA
7	Z68219-07	CONTROLLER UP PART	ZŁĄCZE GÓRNE
8	Z68219-08	INNER GASKET	PODKŁADKA
9	Z68219-09	M3 NUT	NAKRETKA
10	Z68219-10	POWER PANEL	PŁYTKA PCB ZASILAJĄCA
11	Z68219-11	BODY BASE	PODSTAWA
12	Z68219-12	"+" SCREW	ŚRUBA
13	Z68219-13	RATING LABEL	TABLICZKA ZNAMIONOWA
14	Z68219-14	"Y" SCREW	ŚRUBA
15	Z68219-15	NON-SLIIP MAT	PODKŁADKA ANTYPOŚLIZGOWA
16	Z68219-16	BASE	PODSTAWA
17	Z68219-17	WIRE	KABEL Z WTYCZKĄ
18	Z68219-18	CONTROLLER DOWN PART	ZŁĄCZE DOLNE
19	Z68219-19	BASE GASKET	OSŁONA PODSTAWY
20	Z68219-20	HANDLE COVER	OSŁONA REKOJESCI
21	Z68219-21	COVER STARTER	PRZYCISK
22	Z68219-22	COVER OPENING PRESSURE SPRING	SPRĘŻYNA
23	Z68219-23	OPEN COVER CONNECTING ROD	CIEGNO
24	Z68219-24	OPEN COVER TORSION SPRING	SPRĘŻYNA
25	Z68219-25	CUP COVER SHAFT	TRZPIEŃ
26	Z68219-26	"+" SCREW	ŚRUBA
27	Z68219-27	FIXING FRAME	WSPORNIK
28	Z68219-28	BODY	OBUDOWA
29	Z68219-29	CONTROL BOARD	PŁYTKA PCB STERUJĄCA
30	Z68219-30	PANEL SEALING RING	USZCZELKA PANELU
31	Z68219-31	PANEL MOUNTING BRACKET	WSPORNIK PANELU
32	Z68219-32	PROBE SEALING RING	USZCZELKA CZUJNIKA
33	Z68219-33	SENSOR	CZUJNIK
34	Z68219-34	DIGITAL DISPLAY PANEL SEALING RING	USZCZELKA OSŁONY PANELU